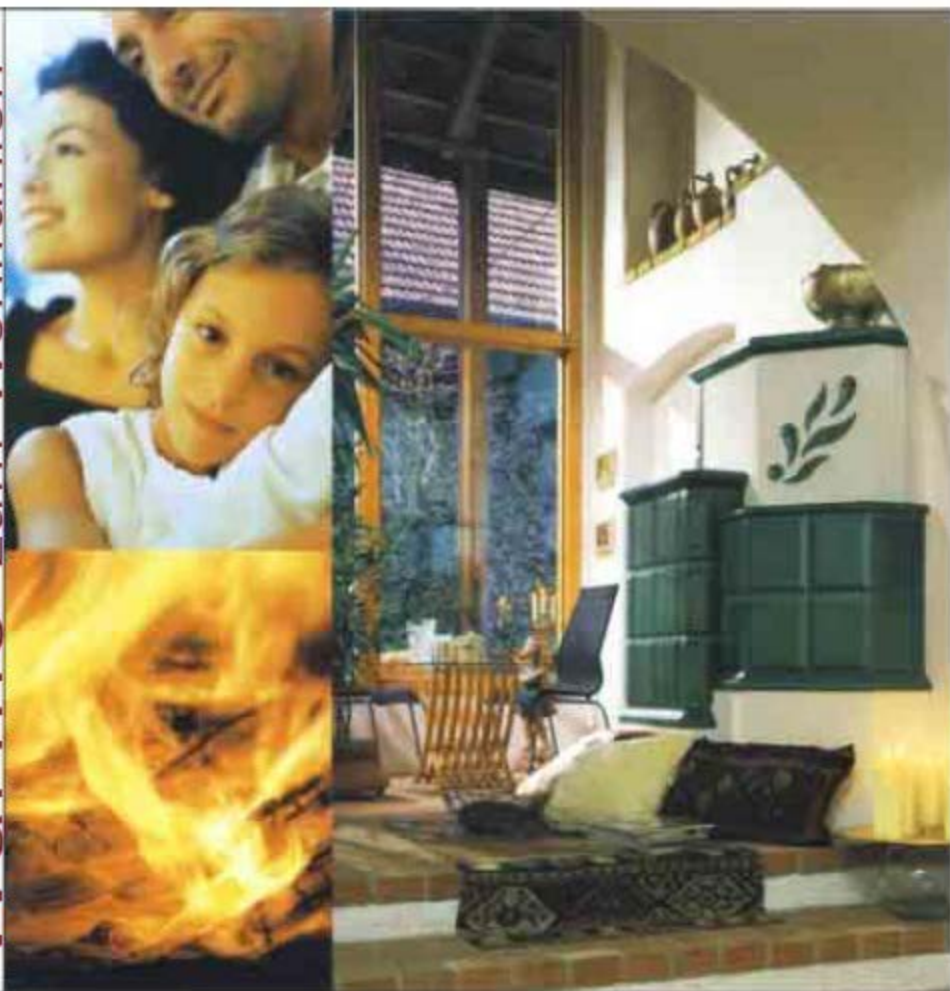


Wärme zum Wohlfühlen



Intelligente Lösungen.

**carlo**

## Die Faszination von Funktion & Variation



### Ein bißchen mehr als Kacheln

**Geschmackvolle Symbiosen.** Kommen Sie auf Ideen! Mit Kacheln lassen sich nicht nur Kachelöfen realisieren. Das Tepidarium, die keramische Türeinfassung, die Garderobe, das Regal oder die Wärmewand geben dem Raum eine ganz besondere Note. Sie können also Ihrer eigenen Kreativität freien Lauf lassen.

**Neue Perspektiven für die Gastronomie.** Erfreuen Sie Ihre Gäste mit einem gemütlichen Kachelofen, ohne zusätzlichem Zeitaufwand für das Anheizen und die Brennstoffbeschaffung.



## Tradition & Innovation



Das ausgeglichene Raumklima wird als besonders wohltuend empfunden und ist aufgrund des geschlossenen Luftkreislaufes auch für Allergiker und Arztpraxen ideal.

**Der Nachtspeicherofen Bauart IV** ist ein reiner Strahlungsofen mit ausgezeichneter Regelbarkeit. Hinter einem geschlossenen Kachelmantel befindet sich ein hochwertig doppelt gedämmter Speicherkern. Aufgrund dieser Isolierung bleiben die Kacheln auch bei Vollaufladung relativ kühl.

**Wird Wärmeabgabe erwünscht,** setzt man über einen Raumthermostat den Heißluftventilator in Betrieb. Im geschlossenen Luftkreislauf wird nun Wärme aus dem Speicherkern entnommen und an die Kachelfläche des Ofens abgegeben. Staubverschwebungen oder sonstige negative Beeinflussung der Raumluft entfallen somit.



Entspannen und träumen am gemütlichen Kachelofen, der mit seiner oft gerühmten Strahlungswärme für eine unvergleichlich mildes Raumklima sorgt. Die Ofenkacheln speichern die Wärme über lange Zeit und geben sie langsam und gleichmäßig ab.

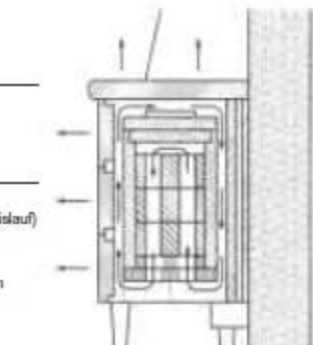
### Nachtspeicherofen Bauart IV

(Technische Informationen)

Wärmeabgabe durch Strahlung und Konvektion der Kachelflächen

### Merkmale

- ⇨ reine Strahlungswärme
- ⇨ gesundes Raumklima (geschlossener Luftkreislauf)
- ⇨ gute Regelbarkeit der Wärmeabgabe mittels Raumthermostat
- ⇨ auch gekrümmte Kachelflächen werden warm
- ⇨ wirtschaftlich durch elektronisch gesteuerte Wärmespeicherung (Aufladesteuerung)
- ⇨ preisgünstiger Nachtstromtarif



# Natürliches Wohlbehagen

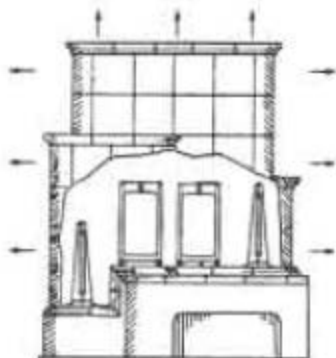
Die milde Strahlungswärme der Kacheln wird vom menschlichen Organismus ebenso wohltuend empfunden wie die natürliche Wärme der Sonnenstrahlen. Und so kommen wir in den Genuß jener Energie und Geborgenheit, nach der wir uns in dieser hektischen Welt mehr denn je sehnen.



## TSE Tagstromeinsatz (Technische Informationen)

### Merkmale

- ↳ Direktheizung mit kurzer Ansprechzeit
- ↳ reine Strahlungswärme
- ↳ einfachste Bedienung, auch fernsteuerbar
- ↳ bei fast jeder Kachelofenform realisierbar
- ↳ Regelung der Oberflächentemperatur (kein Ventilator erforderlich)



In verregneten Sommern, wenn die Temperatur empfindlich absackt, wünscht man sich nur zu oft nichts sehnlicher als eine vorgewärmte, gemütlich warme Stube, die die tristen Regenwolken vergessen läßt.

Doch Sie haben vergessen vorzuheizen. Hätten Sie jetzt nur einen fernsteuerbaren, schnell beheizbaren Kachelofen. Unmöglich?

Der Tagstromeinsatz ist nicht nur eine rauchlose Alternative zu konventionell befeuerten Kachelöfen und offenen Kaminen, sondern kann aufgrund seiner speziellen Bauweise auch in Kombination mit dieser eingebaut werden, z.B. in Nischen und unter Sitzbänken.

# Mit Leichtigkeit

Die Schönheit der Kacheln genießen und die Wärme des Ofens spüren. Die beheizte Ofenbank lädt ein zum Anschmiegen und Wohlfühlen. Ob als Kachelkamin mit sichtbarem Feuer oder als Kachelofen mit behaglicher Sitzbank. In diesem Umfeld stimmt das Klima. Modernste Technik und Innovation machen es möglich.



Wünschen Sie sich einen Kachelofen mit Holzbeheizung, der auch in der Urlaubszeit elektrisch für Frostschutz sorgt und dennoch nicht vorgeheizt werden muß?

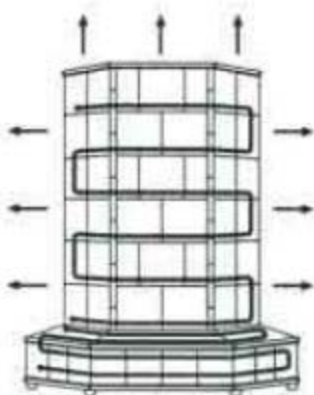
Durch den Einsatz von Spezialkabeln ist es möglich, den Ofen oder Teile davon unabhängig von der Hauptheizquelle zu beheizen. Ob als Zusatzheizung, Strahlungswand, Tepidarium oder keramische Türeinfassung, genießen Sie die individuellen und platzsparenden Varianten der Kachelwärme.

Verzichten Sie nicht auf wertvolles Zubehör, das bei keinem Kachelofen fehlen sollte.

## Duo-Therm Heizkabel (Technische Informationen)

### Merkmale

- ↳ Zusatzheizung bei holzbeheizten Grundöfen
- ↳ ideal für die Übergangszeit
- ↳ Einbau in der Kachelfluge
- ↳ hohe Temperaturbeständigkeit bis 400°C
- ↳ langjährig bewährte Technik
- ↳ elektronische Regelung vermeidet Doppelbetrieb und Überhitzung
- ↳ schnelle Ansprechzeit
- ↳ ideal kombinierbar mit fast jeder Heizquelle im Kachelofen

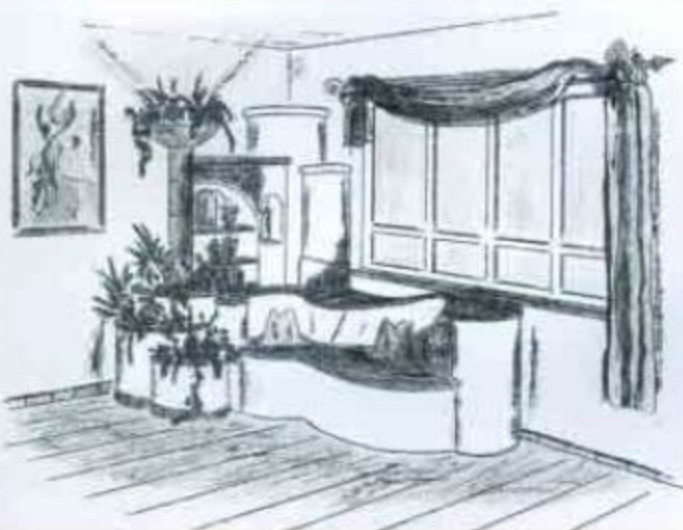


## Teflon-Heizkabel (Technische Informationen)

### Merkmale

- ↳ für keramische Sitzbänke, Strahlungswände, Tepidarien, etc., die ausschließlich elektrisch beheizt werden
- ↳ einfacher, platzsparender Einbau
- ↳ geringer Leistungsbedarf
- ↳ elektronische Regelung der Kachelflächentemperatur
- ↳ Temperaturbeständig bis 200°C

## Die Handschrift der Persönlichkeit



**Individuelle Planung, jahrhunderte alte Tradition, schönes Aussehen, extreme Langlebigkeit, höchste Qualitätsstandards - und auch der Einsatz modernster Technik, die Zeit, Kraft, Energie und Kosten spart. Das alles gehört zum perfekten Kachelofen.**

Jedes Produkt ist ein Unikat. Ihr Hafnermeister entwirft mit handwerklichem Wissen und Können in Kombination mit modernster Technologie Ihren Kachelofen. Detail um Detail reift der Entwurf, bis er in seiner Gesamtheit jene mühelose Harmonie ausstrahlt, die Sie dann an Ihrem Kachelofen wiederfinden.

Ihr Hafnermeister kennt dabei nicht nur die Details des technisch anspruchsvollen Innenlebens, sondern ermittelt auch den Wärmebedarf Ihrer Räumlichkeiten und berät Sie, welches System Ihre persönlichen Anforderungen am besten erfüllt.

Er beantwortet alle Ihre Fragen, und führt Sie Schritt für Schritt über Beratung und Planung, Design, Aufbau und Erstinbetriebnahme näher zu Ihrem Traumkachelofen. Nur so können Sie sicher sein, den Kachelofen Ihrer Wünsche zu erhalten.

Gestalterische Kreativität und handwerkliches Geschick des Hafners, sowie Kompetenz der carlo-Loysch KG sorgen für gesunde Behaglichkeit.

Intelligente Lösungen.

**carlo**

office@carlo.at [www.carlo.at](http://www.carlo.at)

Die Firma carlo-Loysch KG ist Mitglied des Österreichischen Kachelofenverbandes.